

Zsalutámaszok

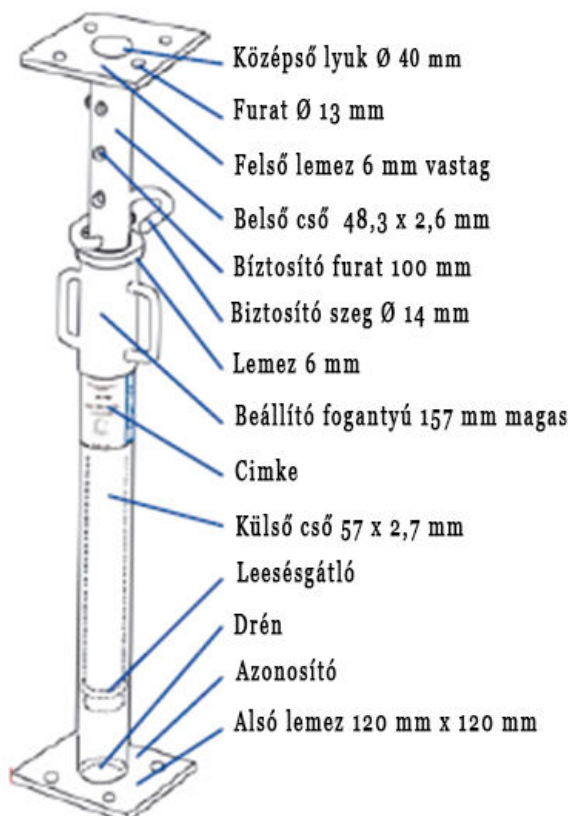
A német Shake által gyártott zsaluzati rendszerek már évtizedek óta működnek az építőipar számos területén; az Euro szabvány által előírt födém támaszok biztonságtechnikailag első osztályú termékek.

A födém támaszok meghibásodása kizárólag szakszerűtlen használatból eredően lehetséges; emellett a munkabalesetek száma szintén alacsony.

Az Euro zsaluzataink megfelelnek az aktuális DIN EN 1065 szerinti "szabad" kellékekre vonatkozó követelményeknek.

Euro "B" és "C/E" osztályú födém támaszok súlya

Elnevezés	Súly (kg)
Födém támasz 1,54m - 2,5m B osztályú, tanúsítvánnyal	12
Födém támasz 1,87m - 3m B osztályú, tanúsítvánnyal	14
Födém támasz 1,45m - 2,5m C/E osztályú, tanúsítvánnyal	18
Födém támasz 1,7m - 3m C/E osztályú, tanúsítvánnyal	20
Födém támasz 2,21m - 4m C/E osztályú, tanúsítvánnyal	28,8





Minden állványtípus osztályzással és terhelési táblával jelölt.



A lábazon azonosítószám található.



Skálázott beállítási lehetőség.



A beállító fogantyúk, lemezek és biztosítékok egyaránt horganyzott alkatrészek, a festett zsalutámaszokon is.



**A címke jelöli a termék típusát;
a terhelhetőségi táblázatot a 4.
oldalon találja meg.**

Hosszterjedelem (m) - terhelés (kN)

	B25	B30	C/E25	C/E30	C/E40
1.50	30.9		36.1		
1.60	30.9		36.1		
1.70	30.9		36.1		
1.75		30.9		36.1	
1.80	30.9	30.9	36.1	36.1	
1.90	28.5	30.9	36.1	36.1	
2.00	25.8	30.9	36.1	36.1	
2.10	23.4	28.0	35.0	36.1	
2.20	21.3	25.5	31.9	36.1	
2.25					36.1
2.30	19.5	23.4	30.9	35.1	36.1
2.40	17.9	21.5	30.9	32.2	36.1
2.50	16.5	19.8	30.9	30.9	36.1
2.60		18.3		30.9	36.1
2.70		17.0		30.9	33.9
2.75					31.5
2.80		15.8		30.9	30.9
2.90		14.7		30.9	30.9
3.00		13.7		30.9	30.9
3.10					30.9
3.20					30.9
3.30					30.9
3.40					30.9
3.50					30.9
3.60					30.9
3.70					30.9
3.80					30.9
3.90					30.9
4.00					30.9

Állítható oldaltámasz

Sokoldlúan alkalmazható az építkezés területén, mint például:

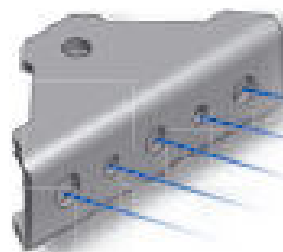
- támasz különböző típusú zsalutámasz rendszerekhez,
- előregyártott betonelemek, üreges falak vagy szádfalak beállítása és rögzítése,
- oszlop vagy pillér zsaluzat megtámasztása.

Méret	Kg	Belső Ø	Külső Ø	45°-os szögben (KN)	
				Terhelés	Szakítószilárdság
242 cm x406 cmm	20,3	48 x3.5 mm	57 x2.5 mm	34.5-12.5	32



Biztosíték:
15 mm átmérőjű acélból készül minden támaszhoz.

Horganyzott, 0,5 kg



Ø 16.5 mm
Ø 10.0 mm
Ø 16.5 mm
Ø 13.0 mm
Ø 16.5 mm

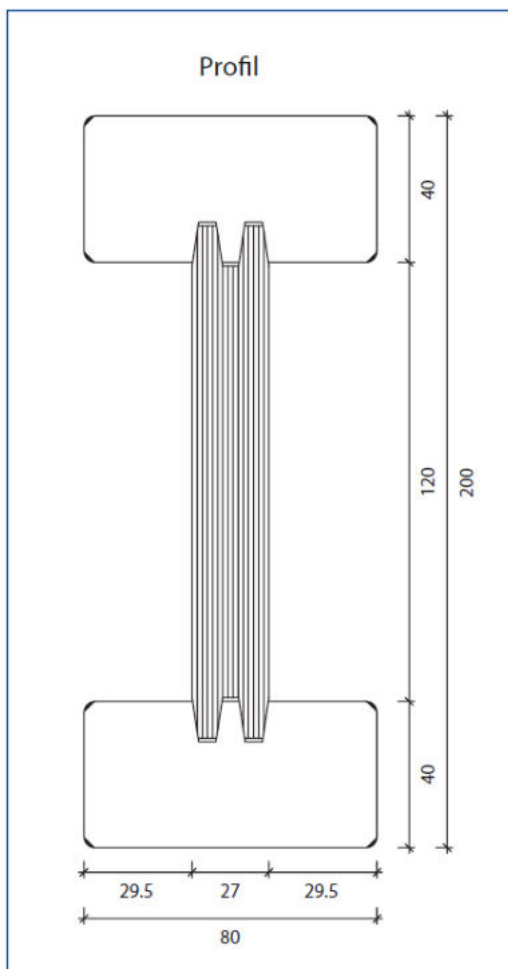
Födémzsalu gerenda

Hosszúság: **2100 mm** , Magasság **200 mm**

Hosszúság: **2650 mm** , Magasság **200 mm**

Hosszúság: **2900 mm** , Magasság **200 mm**

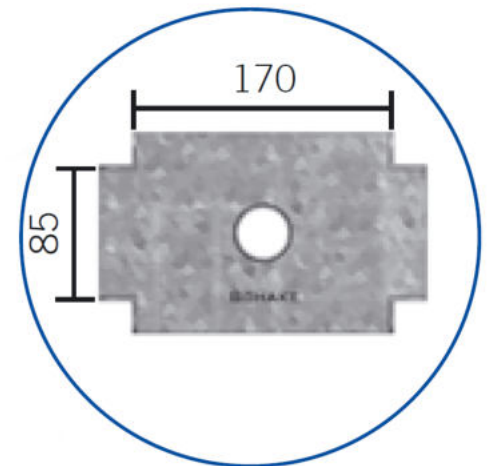
Hosszúság: **3600 mm** , Magasság **200 mm**



Szabvány villásfej födém támaszhoz

Felszerelhető a zsalutámasz tetejére, hogy megtartsa a fából készült födémzsalut a négy hegesztett saroklemez segítségével. Belső méretei alkalmasak minden Kerítésrendszerek Kft. által forgalmazott fa födémzsalu megtartására. A fából készült gerenda egy szög segítségével rögzíthető. Magassága kb. 200mm

Horganyzott cső Ø 38.0 mm, 3,5 kg



Támasztóláb, pókláb

A zsalutámasz biztosítására szolgál. A lábak állíthatóak és összecsuksukhatóak, így helytakarékosan szállíthatóak.

Horganyzott, 10.0 kg

